

# AM 10 EDrive

Bétonnière portée



Volume utile	10 m <sup>3</sup>
Volume géométrique	17 040 l
Ligne d'eau	11 400 l



RECORD BREAKING ENGINEERING





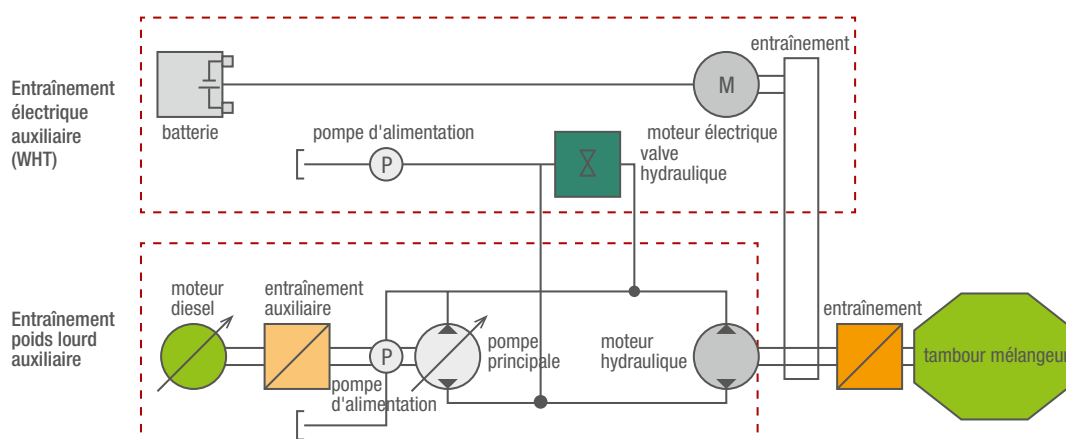
## Données techniques



Type de malaxeur	AM 10 FHC BL	
Volume utile	m <sup>3</sup>	10
Volume géométrique	l	17 040
Ligne d'eau	l	11 400
Rendement	%	58,7
Inclinaison de cuve	degré	11,20
Vitesse de rotation	tr/min	0 - 12/14
Diamètre de cuve	mm	2 300
Poids*	kg	3 990
Hauteur de remplissage**	mm	2 532
Hauteur de passage**	mm	2 592
Entraînement du mélangeur (développé avec Wierda Hybrid Technologies)		
Puissance du moteur	kW	35
Capacité de batterie	kWh	20
Durée de charge	h	10 - 11
Tension de charge	V	230
Durée de fonctionnement max.	h	6
Poids	kg	475

\*Indications de poids totalement carrossé / prêt à l'emploi selon DIN 70020, tolérance +/- 5% \*\*sans faux châssis

### Schéma fonctionnel



Bétonnière portée Stetter. La référence en matière d'efficacité.



**SCHWING  
Stetter**

Siège social:  
12, rue des Tuileries - 67460 Souffelweyersheim, France  
Téléphone +33 3 88 81 51 51 · Télécopieur +33 3 88 33 99 55  
info@schwing-stetter.fr · www.schwing-stetter.fr