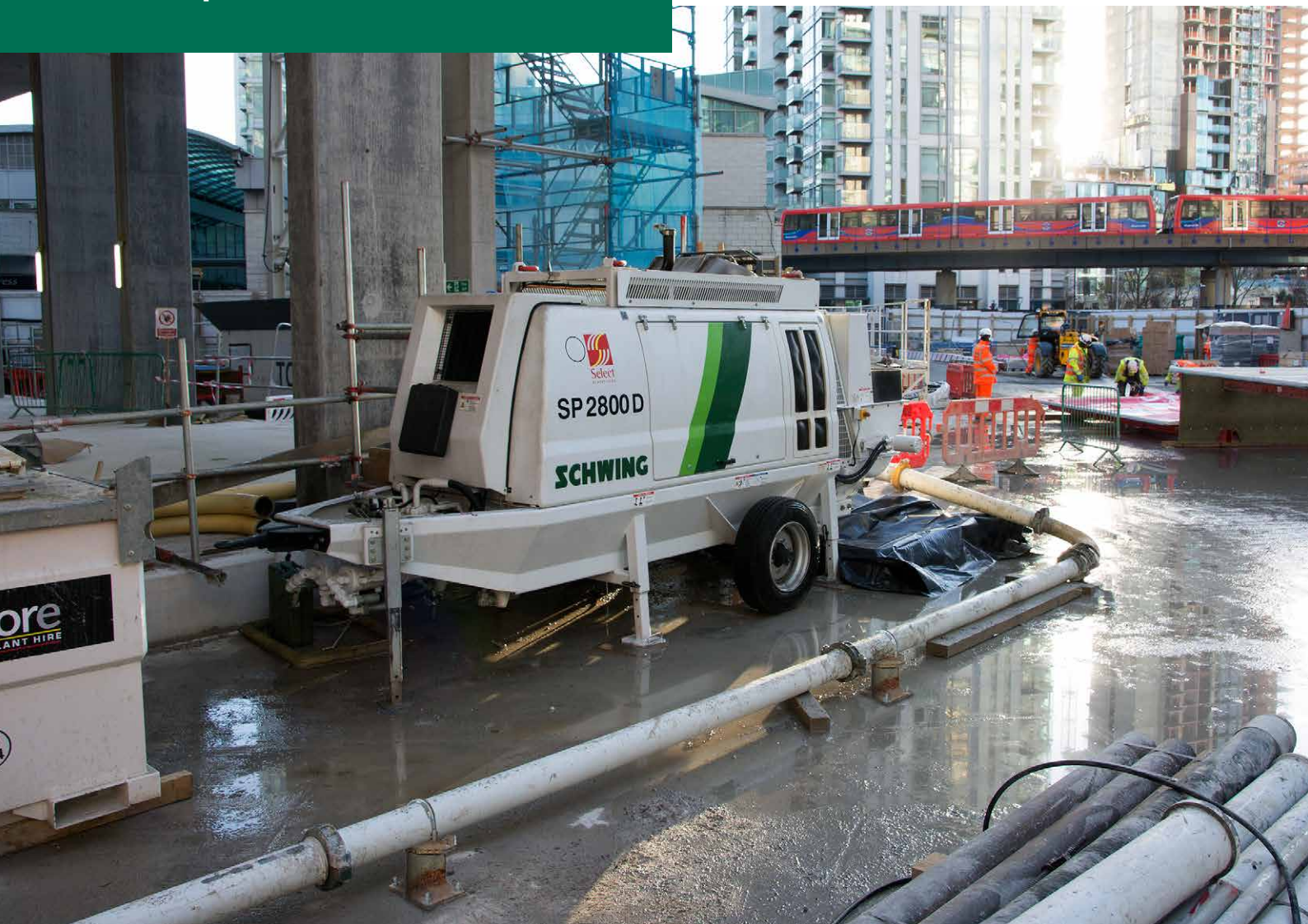


# SP 2800

## Pompe à béton stationnaire



Débit	max.	112 m <sup>3</sup> /h
Pression de pompage	max.	108 bar
Puissance du moteur		132 - 168 kW
Poids de la machine		5 300 - 6 100 kg



RECORD BREAKING ENGINEERING

## La SP 2800 de SCHWING

# Fiabilité et polyvalence.

Sa fiabilité et sa puissance élevée font de la SP 2800 de SCHWING un élément indispensable sur les chantiers du monde entier et ce, depuis des décennies. Des technologies éprouvées comme la vanne à béton ROCK et les composants hydrauliques SCHWING garantissent une disponibilité importante de la machine, un débit exceptionnel et des coûts de maintenance réduits. Conjugué au service après-vente SCHWING, la SP 2800 garantit plus de sécurité et d'efficacité dans le pompage du béton. La SP 2800 de SCHWING : fabriquée en Allemagne, utilisée dans le monde entier.

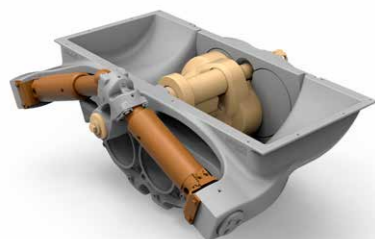
## SP 2800 Pompe à béton stationnaire



SP 2800 E

### Système de refroidissement

L'augmentation de température dans le système hydraulique ouvert de la SP 2800 est nettement plus faible que dans les systèmes fermés. Grâce au réservoir hydraulique de grande capacité et au système de refroidissement performant, le débit de la SP 2800 peut rester constamment élevé même si les températures extérieures sont extrêmes.



### Vanne à béton ROCK

Comparativement aux autres vannes à béton, le ROCK présente dans le temps, grâce à sa construction intelligente, un degré d'usure nettement réduit. De plus, il peut être nettoyé plus rapidement et sa maintenance est plus facile. Avantage pour la SP 2800 : temps de service plus courts, fiabilité optimale, faibles coûts de maintenance.



Le procédé EcoClean permet de déverser tout le béton présent dans les conduites lors du pompage en hauteur. Ce qui réduit les coûts de matériaux et de mise au rebut et augmente l'efficacité du bétonnage. En sortie usine, toutes les pompes à béton stationnaires de SCHWING sont conçues pour le procédé EcoClean.

### Commande

Il est possible d'exécuter les fonctions les plus importantes de la SP 2800 via le panneau de commande qui est clairement structuré. En mode pompage, la commande de la machine s'opère via la télécommande filaire en série, dotée d'un câble de 30 m de long. En option, la SP 2800 peut également être commandée avec une radiocommande.



SP 2800 D Stage V/Tier 4f

**Entretien**  
L'accessibilité des points de maintenance les plus importants de la SP 2800 permet de gagner en temps de maintenance journalière et réduit au minimum son immobilisation. Pour le changement rapide des pistons de pompage, le réservoir AdBlue peut tout simplement être pivoté sur le côté (pour SP 2800 D Stage V/Tier 4). Au lieu des intervalles de remplacement fixes, le remplacement de l'huile hydraulique se fait sur la base des résultats de l'analyse d'huile effectuée par l'opérateur. Ce qui réduit les frais de maintenance et préserve l'environnement.



### Des moteurs pour tous les besoins

Grâce à leur fiabilité et à leur efficacité énergétique, les entraînements disponibles de la SP 2800 garantissent une productivité optimale avec des coûts d'exploitation réduits.

#### Moteurs diesel

- Puissance 132 kW, niveau de gaz d'échappement II/Tier 3
- Puissance 147 kW, niveau de gaz d'échappement IIIA/Tier 3
- Puissance 168 kW, niveau de gaz d'échappement V/Tier 4f, avec filtre à particules diesel et système SCR

#### Moteurs électriques

- Puissance 132 kW, 50 Hz, classe d'efficacité IE 3
- Puissance 158 kW, 60 Hz, classe d'efficacité IE 3

### Système hydraulique

Les principaux composants hydrauliques de la SP 2800 (comme le bloc de commande et les cylindres différentiels) sont conçus et fabriqués par SCHWING. Leurs grandes dimensions et le système hydraulique ouvert de SCHWING garantissent une transformation sans perte de la puissance du moteur en débit. Résultat : l'efficacité énergétique exceptionnelle qu'on connaît des pompes à béton SCHWING.



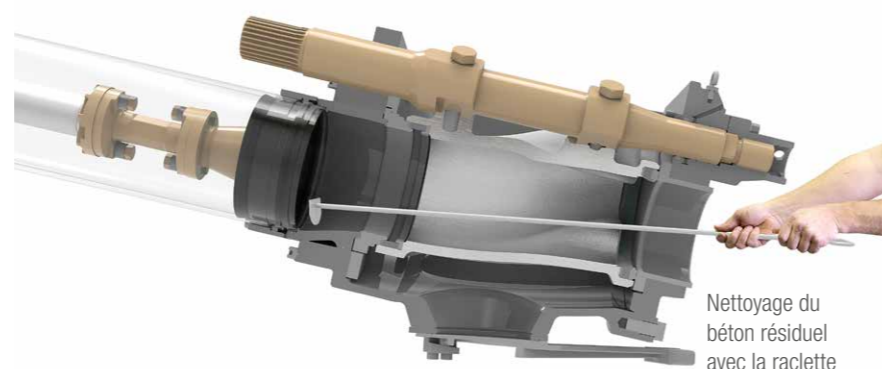
MADE IN GERMANY  
by SCHWING-Stetter

## SP 2800 Pompe à béton stationnaire

# Le ROCK

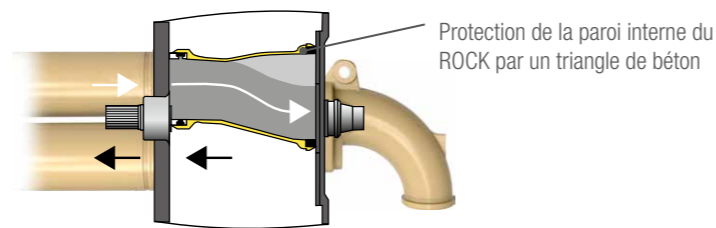
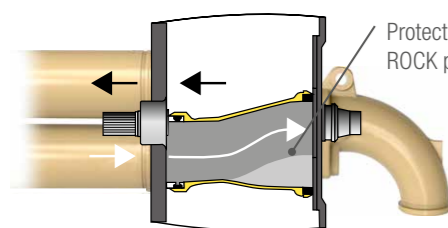
### Propre plus rapidement avec moins d'eau.

Grâce à sa forme droite, le tiroir ROCK se nettoie beaucoup plus facilement et rapidement que les autres vannes à béton. Il permet par ailleurs de voir directement les pistons de pompage et dans les cylindres de pompage. Le groupe de pompage se nettoie ainsi facilement en deux courses seulement. Cela accélère le nettoyage et réduit la consommation d'eau nécessaire pour cela.



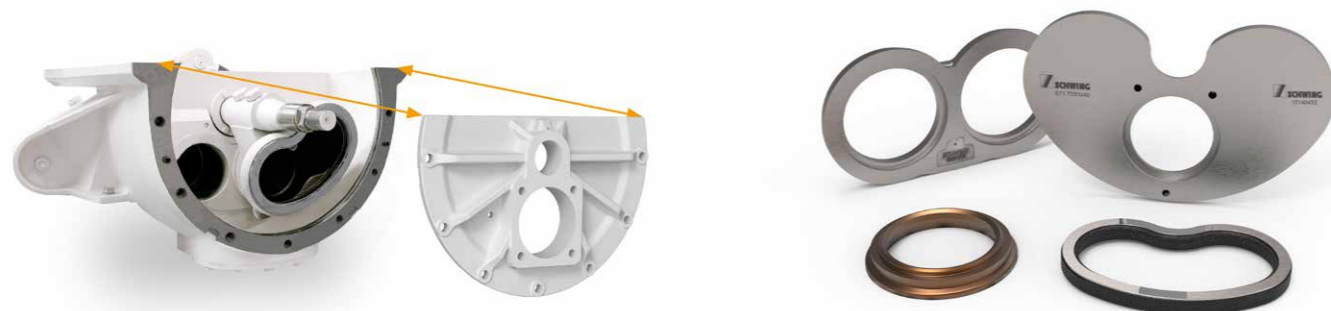
### Protection anti-usure intelligente.

La vanne à béton est soumise à une usure très importante car le béton arrive dans la sortie à très haute pression. Pour minimiser l'usure, il est préférable d'éviter que le béton entre en contact avec l'acier. Contrairement aux autres vannes à béton, en ce point le plus exposé, le béton n'arrive pas sur de l'acier mais sur du béton. Après chaque changement de sens du ROCK, sa conception intelligente entraîne la formation d'un triangle de béton le long duquel s'écoule facilement le flux de béton. Le ROCK, protégé par cette couche de béton, offre une durée de vie nettement plus longue que les autres vannes à béton et plus de profits au m<sup>3</sup>.



### Maintenance facile.

Le tiroir ROCK a non seulement une durée de vie considérablement plus longue comparée à d'autres vannes à béton, il est également plus facile à maintenir. Après avoir retiré le couvercle du carter, les pièces d'usure sont facilement accessibles et peuvent être remplacées rapidement et en toute sécurité. Des travaux de réglage fastidieux ne sont pas nécessaires après le remplacement. Et, avec seulement 15 pièces d'usure pour le tiroir ROCK, ce nombre correspond à peine à la moitié du nombre de pièces d'usure sur d'autres vannes à béton. La maintenance du tiroir ROCK : facile, rapide et sûre.



# Options

### Variantes de sortie



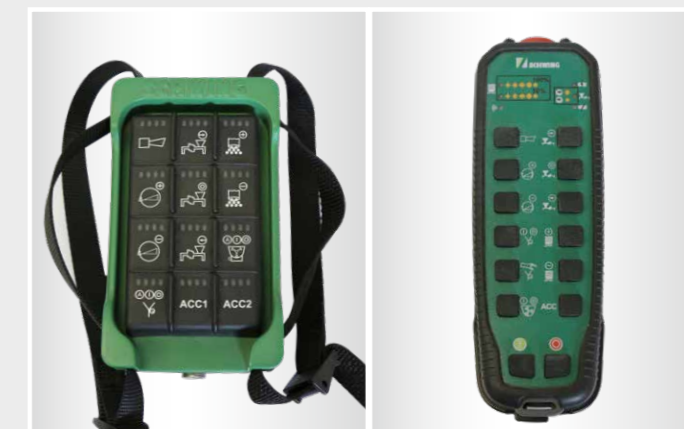
Pour la connexion à la sortie de la SP 2800 (DN 150) pour obtenir la puissance sélectionnée pour le projet (DN 100, DN 125 ou DN 150), des variantes de sorties adaptées ont été prévues.

### Unité de commande hydraulique



L'unité de commande hydraulique de la SP 2800 permet de commander sans difficulté des composants comme par exemple la vanne d'arrêt (avec une pression maximale de 210 bars et un débit maximal de 30 l/min).

### Télécommandes



Télécommande câblée (30 m de câble)

Radiotélécommande

### Pièces d'usure en métal dur



Grâce à la surface trempée, les pièces d'usure en métal durci présentent une durée de vie nettement plus longue comparativement aux pièces d'usure standard. Ce qui réduit les frais de maintenance et les frais d'entretien et améliore la disponibilité de la SP 2800.

### Plus d'options

Agitateur sur la grille

Pompe à eau

### L'équipement standard

Ventilateur à entraînement électrique

Quatre anneaux d'arrimage sur le dessous

Quatre points d'ancrage sur le dessus

Point de graissage centralisé sur la trémie

Bouton d'arrêt d'urgence sur la trémie

Batteries de 170 Ah chacune

Pied d'appui

Manomètre d'affichage de la pression hydraulique

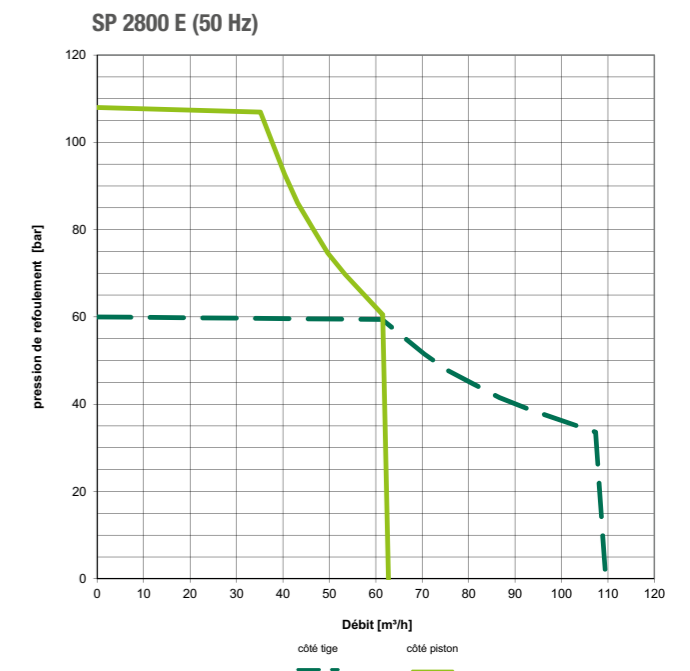
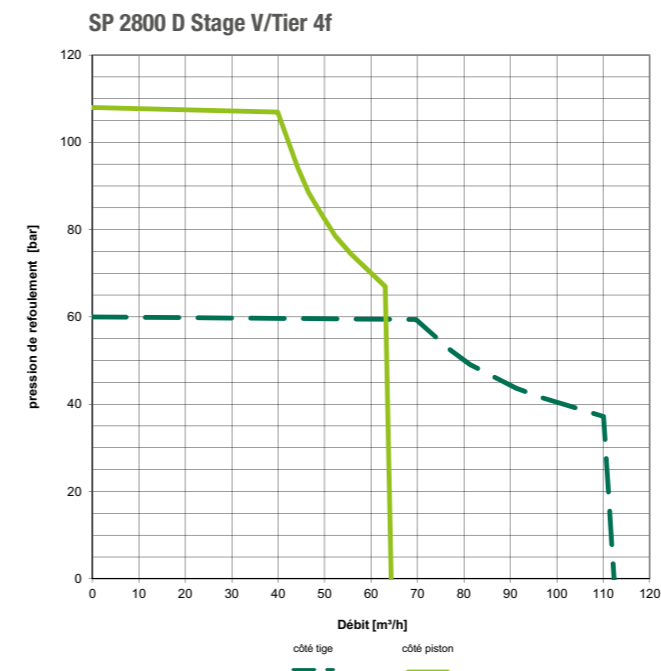
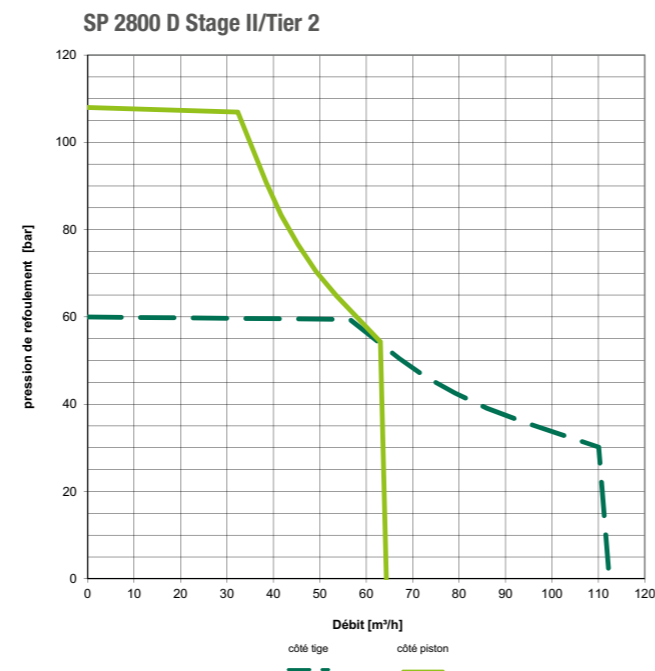
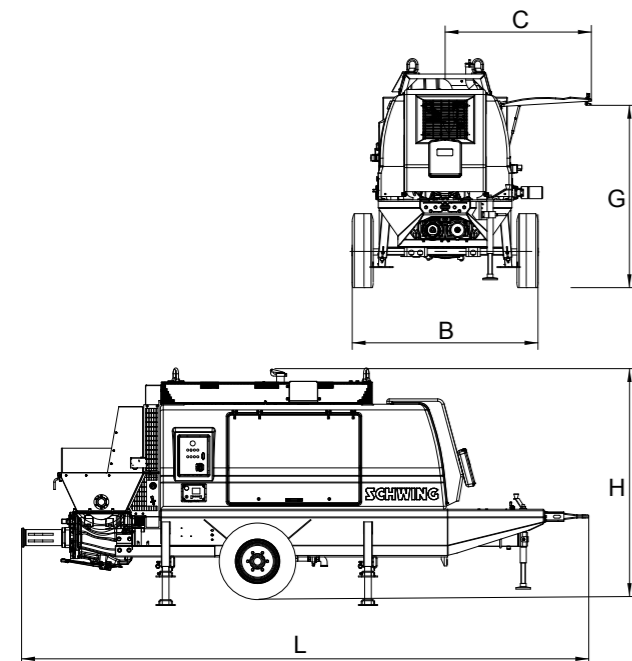
## SP 2800 Pompe à béton stationnaire

# Données techniques

Désignation		SP 2800 D Stage II/Tier 2	SP 2800 D Stage IIIA/Tier 3	SP 2800 D Stage V/Tier 4f
Poids	kg	5 400	5 300	6 100
Longueur (L)	mm	5 950	5 950	5 950
Hauteur (H)	mm	2 710	2 600	2 600
Largeur (B)	mm	1 950	1 950	1 950
Largeur (C)	mm	1 532	1 532	1 532
Hauteur (G)	mm	1 880	1 880	1 880
<b>Puissance</b>		rod-sided	piston-sided	
Groupe de pompage		P1620		
Cylindre de refoulement	mm	200 x 1 600		
Débit max.	m <sup>3</sup> /hr	112	64	
Pression de pompage max.	bar	60	108	
Nombre de coups max.	1/min.	37	21	
Inverseur		L-ROCK		
<b>Système hydraulique</b>				
Version		système ouvert		
Réservoir d'huile hydraulique	l	400		
<b>Moteur</b>				
Type de moteur		Diesel Deutz BF6L 914C	Diesel Deutz TCD2012 L06	Diesel CAT C7.1
Puissance du moteur	KW	132	147	168
Classe de gaz d'échappement		Stage II/Tier 2	Stage IIIA/Tier 3	Stage V/Tier 4f
Système de nettoyage des gaz d'échappement		-	-	DPF + SCR
Réservoir à carburant	l	250	250	250

Désignation		SP 2800 E (50 Hz)	SP 2800 E (60 Hz)
Poids	kg	5 800	5 800
Longueur (L)	mm	5 950	5 950
Hauteur (H)	mm	2 080	2 080
Largeur (B)	mm	1 950	1 950
Largeur (C)	mm	1 532	1 532
Hauteur (G)	mm	1 880	1 880
<b>Puissance</b>		rod-sided	piston-sided
Groupe de pompage		P1620	
Cylindre de refoulement	mm	200 x 1 600	
Débit max.	m <sup>3</sup> /h	109	63
Pression de pompage max.	bar	60	108
Nombre de coups max.	1/min.	36	21
Inverseur		L-ROCK	
<b>tème hydraulique</b>			
Version		système ouvert	
Réservoir d'huile hydraulique	l	400	
<b>Moteur</b>			
Type de moteur		Moteur électrique	Moteur électrique
Puissance du moteur	KW	132	158
Fréquence	Hz	50	60
Classe de rendement		IE3	IE3

Le débit et la pression maximum ne peuvent pas être atteints simultanément. DPF (FAP): filtre à particules diesel; SCR: réduction catalytique sélective. Données théoriques maximales.





Pompes à béton stationnaires SCHWING.  
Performance et sécurité au plus haut niveau.



**SCHWING**  
**Stetter**

Siège social:  
12, rue des Tuileries - 67460 Souffelweyersheim, France  
Téléphone +33 3 88 81 51 51 · Télécopieur +33 3 88 33 99 55  
info@schwing-stetter.fr · www.schwing-stetter.fr

Sous réserve de modifications techniques et de dimensions. Illustrations non contractuelles. Vous trouverez la liste précise des fournitures et des équipements de série dans l'offre.